

*Взрослым очень интересно
То, что всем давно известно!
«Как зовут?»
И «Кем ты будешь?»
И «Кого ты больше любишь —
Маму, папу или братца?»
Всё не могут разобратсья!
А вот завтра я поеду
На беседу
К логопеду!
Он мне скажет:
«Порычи!»
Он попросит:
«Помычи!»
Пошипипи и пожужжжи!
И язык мне покажи!»
Хорошо пойдёт беседа
У меня и логопеда!
Р-Р-Р*

Людмила
Фадеева

Оглавление

1. Пояснительная записка	стр. 2 - 13
2. Учебный план	стр. 14
3. Содержание учебного плана	стр. 15
4. Календарный учебный график	стр. 16 - 18
5. Методическое обеспечение программы	стр. 19 – 20

Пояснительная записка

В речевом развитии ребёнка существуют свои возрастные нормы. Формирование **звукопроизношения**, должно идти в соответствие со следующими нормами. Дети четвёртого года жизни способны правильно, чётко и внятно произносить слова и фразы. Многие группы звуков уже сформированы, и необходима работа по уточнению и закреплению правильного произношения следующих звуков: «М», «П», «Б», «Т», «Д», «Н», «К», «Г», «Х», «Й», «Ф», «В», «С», «З», «Ц». Одновременно развиваются **слуховое внимание и речевой слух**.

На пятом году жизни закрепление звуков осуществляется в такой последовательности: «С», «З», «Ц», «Ш», «Ж», «Ч», «Щ», «Л», «Р». При работе над каждым звуком малыш выделяет его интонационно и длительно в словах (С-С-САД, ЛИС-С-СА). Значительно расширяются возможности детей в использовании своего голосового аппарата. Удлиняется выдох. Дети начинают шире пользоваться интонационными средствами выразительности. Игры и упражнения для детей от 4 до 5 лет направлены как на формирование правильного произношения, так и на развитие **фонематического слуха** – умения слышать и узнавать звук в составе слова, выделять его из группы других звуков. Смягчённое произношение твёрдых согласных, межзубное произношение свистящих («С», «З», «Ц»), боковое произношение шипящих («Ш», «Ж», «Ч», «Щ»), двугубное произношение «Л», горловое произношение «Р» - все эти недостатки требуют в этом возрасте логопедической помощи.

У детей шестого года жизни мышцы артикуляционного аппарата достаточно окрепли и дети способны правильно произносить все звуки родного языка. Однако у многих детей ещё только заканчивается правильное усвоение шипящих звуков, «Л», «Р», «РЬ». С их усвоением дети начинают чётко и внятно произносить слова различной сложности. Далеко не все шестилетние дети владеют **нормированным произношением звуков**. Встречаются межзубные или губно-зубные свистящие, боковые или щёчные шипящие, двугубный «Л», горловой или одноударный «Р». Ясность, внятность речи зависит от того, как быстро говорит ребёнок. Дети с ускоренным темпом речи часто не произносят в словах отдельные звуки, не договаривают окончания слов, «проглатывают» даже целые слова. Смена молочных зубов на постоянные нередко отражается на произношении, дикции. Если у ребёнка дефект прикуса или укороченная подъязычная связка, то родителям рекомендуется консультирование у ортодонта или хирурга – стоматолога. С детьми шестого года жизни, имеющими недостатки произношения, необходимо начать проводить логопедические занятия. Регулярность их 2 раза в неделю. Направлены они на развитие подвижности артикуляционного аппарата, развитие фонематического восприятия, на постановку звуков и введение их в речь. Детям, не усвоившим фонологическую систему родного языка, занятия иностранным языком не рекомендуются.

У многих детей **седьмого года** жизни произносительная сторона речи достигает довольно высокого уровня, и они правильно произносят все звуки

родного языка, говорят в зависимости от ситуации громко, тихо и даже шёпотом. Могут изменять темп речи с учётом содержания высказывания, пользоваться интонационными средствами выразительности, следовать нормам литературного произношения. Многие дети имеют достаточно развитое **фонематическое восприятие** (умеют различать звуки, сходные по артикуляторным или акустическим признакам). Владеют началами **звукового анализа** (умеют выделять звуки из начала слова, подбирать слова на заданные звуки). Чётко воспроизводят слоговую структуру слов, умеют делить слова на слоги. Однако у многих детей проблемы речевого плана сохраняются и к моменту начала школьного обучения. **Ненормированное произношение звуков:** межзубные или губно-зубные свистящие, межзубные, боковые или щёчные шипящие, двугубный «Л», горловые или одноударные «Р» и «РЬ». Недостаточная **дифференциация** (различение) таких звуков как «Ч» и «ТЬ», «С» и «Ц», «Ц» и «ТЬ», «Ч» и «Ц», «Ч» и «Щ», «СЬ» и «Щ», «Р» и «Л» и других. Трудности воспроизведения слов сложной слоговой структуры: балерина, велосипедист, милиционер, регулировщик, часовщик, чистильщик, экскурсовод и др.

Программа «Школа правильной речи: организация взаимодействия по преодолению нарушений звукопроизношения на логопедическом и консультационном пунктах дошкольного образовательного учреждения» имеет **коррекционно-развивающую направленность** и формирует мотивацию совершенствования звукопроизношения малышей вначале у их родителей и педагогов, а затем и у самих ребят.

Новизна программы «Школа правильной речи: организация взаимодействия по преодолению нарушений звукопроизношения на логопедическом и консультационном пунктах дошкольного образовательного учреждения» заключается:

1. в глубоком понимании механизмов формирования и нарушения звукопроизношения у ребёнка педагогами и родителями
2. в сочетании диагнозов клинико-педагогической и психолого-педагогической классификаций современной логопедии, дифференциации и индивидуализации коррекционно-педагогических подходов не только учителем-логопедом, но и непосредственным окружением ребёнка, в выработке единой стратегии и тактики логопедического взаимодействия
3. в применении авторской технологии «Обследование речевого развития ребёнка с помощью компьютерных технологий и средств»
4. во введении тестирования по методике раннего выявления дислексии (МРВД) (Корнев А.Н) (с 6 лет)
5. в активном использовании и пополнении медиатеки логопедического кабинета;
6. в полной открытости процессов обучения и коррекции с помощью авторской технологии презентации достигнутых результатов на разных этапах обучения «De petits chefs-d'oeuvre» – «Маленькие шедевры»;

7. в создании общих и индивидуальных проектов;
8. в участии в различных просветительских программах и акциях, конкурсах и фестивалях;
9. в организации сотрудничества с родительской и педагогической общественностью, социальными партнёрами Волгоградским муниципальным учреждением культуры «Централизованная система городских библиотек», в т.ч. библиотекой № 25, Волгоградским научно-популярным журналом «Здоровье и экология». Издательским домом «Первое сентября», журналом здоровьесберегающих технологий «Здоровье детей» (Москва).

Актуальность введения программы «Школа правильной речи: организация взаимодействия по преодолению нарушений звукопроизношения на логопедическом и консультационном пунктах дошкольного образовательного учреждения» определяется тем, что в последние десятилетия значительно изменились возрастные нормы овладения правильным звукопроизношением. По данным ежегодного открытого традиционного логопедического собрания Советского района Волгограда на протяжении четверти века существования логопедических пунктов в ДООУ и ведения статистики наблюдаются следующие тенденции:

Группа / возраст детей	Конец XX века	Начало XXI века
Среднего возраста / 5 год жизни	Примерно 70% детей 4-5 лет нуждались в логопедической помощи	Количество воспитанников группы среднего возраста, нуждающихся в занятиях с логопедом, увеличилось до 85%
Старшего возраста / 6 год жизни	Около 60% детей от 5 до 6 лет имели различные речевые проблемы.	В старшей возрастной группе этот показатель составляет уже 80%
Подготовительного к школе возраста / 7 год жизни	В общей сложности 30% детей от 6 до 7 лет занимались с логопедом	В подготовительной к школе группе до 50% воспитанников нуждаются в начале или продолжении занятий с логопедом и имеют диагнозы «Дислалия», «Фонетическое или Фонетико-фонематическое недоразвитие»

Чтобы организовать работу, оптимизировать процессы взаимодействия нужно «знать своего врага в лицо». Итак: **Дислалия** - нарушение звукопроизношения при нормальном слухе и сохранной иннервации речевого аппарата. В зависимости от наличия (отсутствия) органических нарушений (периферических анатомических дефектов) выделяют:

функциональные дислалии (возникают в детском возрасте)	механические дислалии (возникают в любом возрасте)
---	---

Причины		
Биологические: общая физическая ослабленность ребёнка ЗПР (ММД) избирательные нарушения фонематического восприятия	Социальные: неблагоприятное социальное окружение ограниченность социальных контактов подражание неправильным образцам культивирование детского произношения	анатомо-физиологические дефекты: зубно-челюстной системы прикуса твёрдого нёба языка губ. После консультации у врача – ортодонта назначается лечение

В зависимости от сохранности (нарушения) фонематического слуха выделяют:

фонематические дефекты (фонологические)	фонетические дефекты (антропофонические)
Замены смещения звуков	Искажения звуков

По нарушению тех или иных психофизиологических процессов, участвующих в
производстве речи выделяют:

сенсорную дислалию	моторную дислалию
--------------------	-------------------

В зависимости от количества нарушенных групп звуков выделяют:

полиморфные дислалии	мономорфные дислалии
----------------------	----------------------

В соответствии с признаками, существенными для самого логопедического
воздействия выделяют:

акустико - фонематическую дислалию	артикуляторно - фонематическую дислалию	артикуляторно - фонетическую дислалию
--	---	---

Уровни нарушенного произношения:

полное неумение произносить звук	неправильное произнесение в речи	недостаточная дифференциация от сходных звуков
-------------------------------------	----------------------------------	--

Методика логопедического взаимодействия при дислалии включает 3 этапа:

1 этап – «Подготовительный»

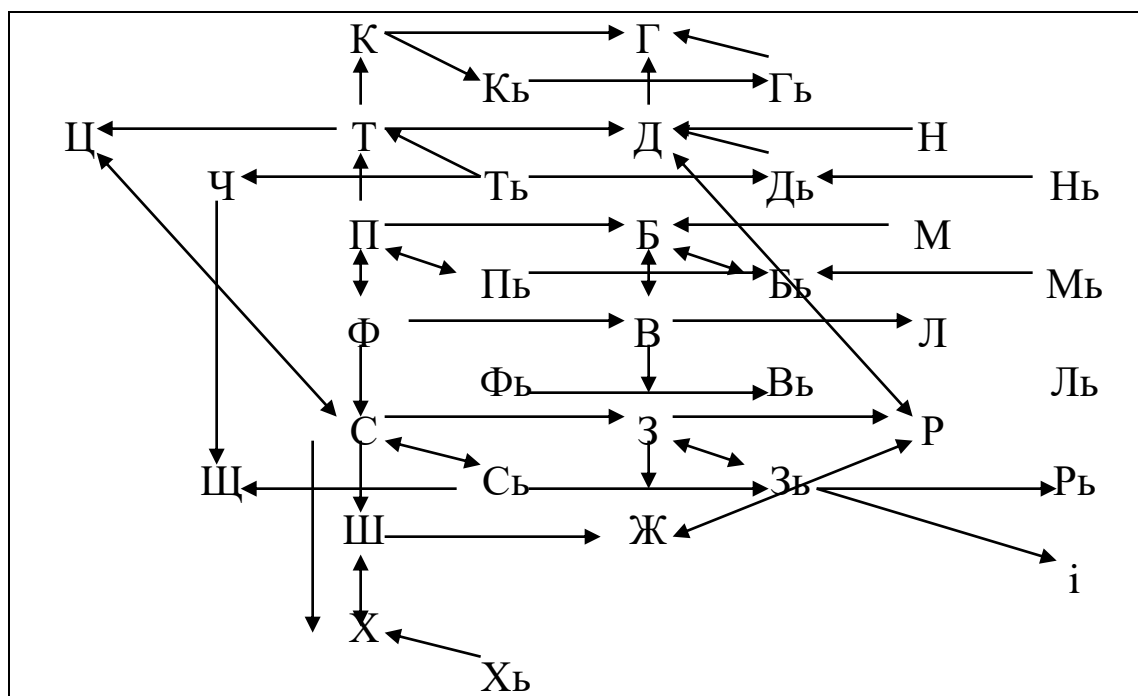
общепедагогические задачи (наряду с другими - мотивация обучения) и специальные
задачи:

формирование умения опознавать и различать фонемы	развитие силы выдоха	формирование артикуляторных умений и навыков	формирование слухового контроля	развит ие звуков ого анализ а
---	----------------------	--	---------------------------------------	--

2 этап – «Формирование первичных умений и навыков»

постановка звуков: 3 способа 1. подражательный (имитативный), 2. с механической помощью, 3. смешанный	включение поставленного звука в речь, т. е. автоматизация	дифференциация от сходных звуков
---	--	-------------------------------------

Схема взаимосвязи звуков при их постановке у детей с дислалией (по Рау):



3 этап – «Формирование коммуникативных умений и навыков»

Цель: формирование умения безошибочного употребления звука во всех ситуациях общения.

Для сущности самого логопедического взаимодействия нужно понять механизмы пересечения 2-х диагнозов современной логопедии. Ведь ещё Курт Левин сказал: «Нет ничего практичнее, чем хорошая теория»

Нарушения звукопроизношения в свете пересечения диагнозов клинико-педагогической и психолого-педагогической классификаций

Фонематические дефекты - пара – дефекты		Фонетические дефекты - истинные дефекты
Фонетико-фонематическое недоразвитие речи (ФФНР)	Фонетико-фонематическое недоразвитие (ФФНР) Фонетическое недоразвитие речи (ФНР)	Фонетическое недоразвитие речи (ФНР)
1.Акустико - фонематическая дислалия	2.Артикуляторно-фонематическая дислалия	3.Артикуляторно-фонетическая дислалия
Представим, как сами дети сформулировали бы свои трудности, итак: «УСТАМИ МЛАДЕНЦА»		

Принцип 1 «Не различаю на слух акустически сходные фонемы. Поэтому смешиваю их, заменяю или вовсе не произношу»	Принцип 1 «Не различаю на слух звуки, сходные по артикуляторным параметрам (способ и место образования), Поэтому и смешиваю их»	Принцип 1 «Я научился говорить звуки так, как считал нужным, как позволяли мне мои органы речи. Эти звуки вполне устраивают меня. А ещё они так похожи на звуки иностранных языков!»
Принцип 2 «Избирательно опускаю звуки - я их не слышу»	Принцип 2 «Не умею говорить звуки, нашёл способ заменить их более лёгкими по своему артикуляторному укладу»	-
-	Принцип 3 «Не умею говорить звуки и пропускаю их»	

В основе указанных видов дислалий лежат:

Недостаточная сформированность фонематического слуха. Одна фонема уподобляется другой на основе общности большинства признаков. Главный признак при восприятии речи не опознаётся	Несформированность отбора фонем по их артикуляторным признакам: способу и месту образования. Фонематический слух чаще всего сформирован полностью. При данном нарушении возможны:	Реализация фонем в непривычных вариантах (аллофонах), близких по акустическому эффекту к нужному звуку. Искажённый звук приобретает смысловозначительные функции
	субституция (замена) сложного по артикуляции звука более простым, т.к. артикуляционная позиция не сформирована	смешение звуков. Артикуляционные уклады сформированы, но при отборе принимается неправильное решение. Как результат недостаточная дифференциация
1. Дефекты озвончения и оглушения	1. Смешения и замены между свистящими	1. Ротациз

<ol style="list-style-type: none"> 2. Параротацизм (замены звука Р) 3. Параламбдацизм (замены звука Л) 4. Парасигматизм (замены свистящих) 5. Замены шипящих звуков 6. Парайотацизм (замены звука Й) 7. Паракаппацизм (замены звука К) 8. Парагаммацизм (замены звука Г) 9. Парахитизм (замены звука Х) 10. Некоторые другие редко встречающиеся замены (Д на Г, Т на К, М на Н и пр.) 11. Элизии (пропуски) звуков 	<p>- шипящими</p> <ol style="list-style-type: none"> 2. Смешения и замены между переднеязычными и заднеязычными 3. Смешения и замены между твёрдыми и мягкими 4. Смешения и замены между аффрикатами 5. Смешения и замены между сонорами и некоторые другие пара - дефекты 	<p>м (нарушения произношения Р)</p> <ol style="list-style-type: none"> 2. Ламбдацизм (нарушения произношения Л) 3. Сигматизм (нарушения произношения свистящих звуков) 4. Недостатки произношения шипящих 5. Йотацизм (нарушения произношения Й) 6. Каппацизм, гаммацизм, хитизм <p>(нарушения произношения К, Г, Х)</p>
<p>Необходима систематическая коррекция, первичной в которой является работа по развитию фонематического слуха</p>	<p>Во многих случаях под управлением слухового контроля происходит самокоррекция нарушений. Коррекционная работа обязательно включает развитие</p>	<p>Самокоррекции данные дефекты не поддаются.</p>

	фонематического восприятия и операций звукового анализа	Коррекционная работа обязательно включает формирование функций слухового контроля, как осознанного действия
--	---	---

Педагогическая целесообразность программы «Школа правильной речи»

основана на исследованиях, проведённых с позиций системного подхода к анализу речевых нарушений (Гриншпун Б.М., Селивёрстов В.И). Учёными установлена причинно-следственная зависимость между самим фактом наблюдаемого в данный момент речевого нарушения и его отсроченными последствиями. Дефекты формирования фонематических и грамматических обобщений, смысловой стороны речи, затруднения в формировании связной речи порой незначительны и незаметны. Эти нарушения выявятся через некоторое время в процессе школьного обучения, т.к. они будут препятствовать обучению грамоте и овладению учебными предметами. Поэтому педагогическое взаимодействие даже при тех нарушениях устной речи, которые представляются простыми и не заслуживающими, на первый взгляд, пристального внимания, не может ограничиваться только задачей исправления лишь данного, видимого недостатка, а должно быть развивающим.

Цель программы в развитии, коррекции и совершенствовании звукопроизношения и устной речи в целом.

Задачи курса:

1. Формировать правильное произношение звуков родного русского языка.
2. Развивать слуховое внимание, речевой и фонематический слух, контроль и самоконтроль.
3. Закреплять речевые навыки правильного произношения и способствовать переработке опыта в языковые компетенции.
4. Активизировать диалогическую и монологическую речь детей.
5. Способствовать обобщению результатов творческой языковой деятельности, популяризации идей логопедического взаимодействия.
6. Формировать ценностные ориентиры, позитивную самооценку и чувство гордости за прекрасный русский язык.

Возраст детей, участвующих в реализации программы «Школа правильной речи: организация взаимодействия по преодолению нарушений звукопроизношения на логопедическом и консультационном пунктах дошкольного образовательного учреждения» – 5-6 лет.

Программа рассчитана на 1-2 год обучения – 70 (140) встреч.

Форма организации: подгрупповые (4-8 человек) и индивидуальные занятия. Продолжительность фронтального занятия – 20-25 мин, индивидуального – 10-15 мин.

Формы проведения занятий:

1. беседа по актуальной лексической теме
2. игры на развитие восприятия, внимания, памяти, мышления, воображения и творчества
3. упражнения на подготовительном этапе логопедического взаимодействия:
 - а. артикуляционная гимнастика
 - б. дыхательная гимнастика
4. постановка звуков
5. задания по автоматизации звуков (с фиксацией в тетради или на диктофон):
 - а. на этапе первичных умений и навыков
 - б. на этапе коммуникативных умений и навыков
6. задания по дифференциации звуков (с фиксацией в тетради или на диктофон)
7. аудио- и видеозапись, монтаж и просмотр видеороликов
8. обучающие компьютерные игры
9. подготовка к участию в конкурсах и фестивалях
10. планирование и реализация проектов

Ожидаемые результаты коррекционно-образовательной программы сформулированы нашими выпускниками, родителями, педагогами в названии проекта «Красивая речь – достояние нации» (2013/14 уч. г.)

Ожидаемые предметные результаты:

- дети научатся правильно произносить все звуки русского языка, дифференцировать их от сходных звуков;
- разовьют фонематический слух и сформируют фонематическое восприятие;
- заложат функциональный базис чтения и письма;

Ожидаемые личностные результаты:

- девочки и мальчики станут успешнее;
- сформированные у них навыки перерастут в языковые компетенции;
- возникнет потребность сотрудничества с педагогами, родителями и сверстниками, желание разобраться во всём совместными усилиями, стремление прислушиваться к мнению других;
- сформируется заинтересованный подход к индивидуальным и коллективным проектам, ответственность за себя за себя в общем деле;

Ожидаемые метапредметные результаты (регулятивные):

- ребята научатся понимать и принимать учебную задачу, сформулированную педагогом;
- планировать свои действия;
- осуществлять контроль, коррекцию и оценку результатов своей деятельности;
- анализировать причины успеха, неуспеха;

- проявлять творческие способности, раскрывать свою одарённость.

Ожидаемые метапредметные результаты (коммуникативные):

- воспитанники научатся рассказывать о тематике занятий, делиться планами, проблемами и радостями с педагогами, родителями, бабушками и дедушками;
- они смогут включаться в диалог, в коллективное обсуждение, проявляя при этом инициативу и активность;
- работать в группе, обращаться за помощью, формулировать свои затруднения, предлагать помощь и сотрудничество;
- внимательно слушать собеседника, не перебивать товарищей и взрослых;
- формулировать собственное мнение и позицию и, одновременно, приходить к общему решению;
- выражать различные эмоциональные состояния, в том числе не стесняться похвалить понравившуюся работу товарища;
- оценивать итоги работы логопедического и консультационного пунктов в средствах массовой информации, гордиться позитивной оценкой собственной и совместной деятельности.

Ожидаемые метапредметные результаты (информационные, навыки пользователя ПК):

1. дошкольники смогут сделать диктофонную запись;
2. научатся работать мышью при выполнении компьютерных заданий;
3. смогут помочь в выборе цветового фона, фотографий и порядке их расположения в монтируемом взрослым клипе;
4. выберут понравившуюся и соответствующую настроению мелодию для видеоролика;
5. презентуют свою работу (клип, видеоролик, аудиозапись) зрителям и слушателям.

Способы определения результативности занятий.

1. Педагогическое наблюдение, замечание и выводы родителей и педагогов
2. Самоконтроль воспитанника и контроль товарищей при прослушивании аудиозаписи, просмотре видеоролика.
3. Педагогический анализ результатов тестирования по методике раннего выявления дислексии (МРВД). Дети, набравшие сумму штрафных баллов, превышающую «5», могут пройти тестирование ещё раз. Это целесообразно сделать в середине учебного года, чтобы было время для корректировки оставшихся проблемных зон.
4. Педагогический анализ результатов участия в Международном конкурсе – игре по русскому языку «Ёж».
5. Педагогический анализ работы с «Календарём – портфолио дошкольника»
6. Мониторинг «Моё портфолио коммуникаций» с точки зрения «Я – позиции ребёнка»:

- 1) Понимание на слух

- 2) Устная речь
 - 3) Чтение
 - 4) Письмо
 - 5) Информационно-рефлексивные компетенции
 - 6) Этнолингвокультурные компетенции
 - 7) Творческие компетенции
 - 8) Социальные компетенции
 - 9) Мотивационные компетенции
 - 10) Лидерские качества
7. Мониторинг творческой активности воспитанников логопедического и консультационного пунктов и обобществления её результатов в социуме:
- 1) Дипломы
 - 2) Грамоты
 - 3) Благодарности
8. Применение авторской технологии презентации достигнутых результатов на разных этапах обучения «De petits chefs-d'œuvre» – «Маленькие шедевры», выдвинутой коллективом учреждения на соискание премии города-героя Волгограда в области образования - 2017;
9. Отзывы родителей и представителей педагогической общественности.

Виды контроля:

Время проведения	Цель проведения	Формы контроля
Входной контроль		
В начале учебного года	Обследование речевого развития ребёнка	Запись на диктофон, создание фотоальбома артикуляционных укладов.
Текущий контроль		
В течение всего учебного года	<p>Определение степени автоматизации поставленных звуков</p> <p>Определение готовности к переходу на новый этап автоматизации, дифференциации.</p> <p>Повышение ответственности и заинтересованности воспитанников в обучении.</p> <p>Выявление детей, отстающих в работе от сверстников.</p> <p>Подбор наиболее эффективных методик и средств обучения.</p>	<p>Педагогическое наблюдение, анализ,</p> <p>Прослушивание аудиозаписей, обсуждение достижений с родителями, педагогами.</p> <p>Подготовка слайд-шоу фотографий занятий в логопедическом кабинете.</p>
Рубежный контроль		
В конце периода / первого года обучения	<p>Определение степени автоматизации материала.</p> <p>Определение результатов обучения.</p>	<p>Применение авторской технологии презентации достигнутых результатов на разных этапах обучения «De petits chefs-d'œuvre» – «Маленькие шедевры»</p>

По окончании

курса		
В конце курса обучения	<p>Определение степени сформированности звукопроизношения детей, раскрытия их речевого потенциала.</p> <p>Подведение итогов и корректировка образовательной программы</p>	<p>Выступление на праздниках и развлечениях в детском саду.</p> <p>Педагогический анализ результатов участия в Международном конкурсе – игре по русскому языку «Ёж»</p> <p>Педагогический анализ работы с «Календарём – портфолио дошкольника»</p> <p>Отзывы родителей и представителей педагогической общественности</p>

Форма проведения итогов реализации программы – весеннее биенале «Хорошо пройдёт беседа у меня и логопеда». Это мероприятие является отчётным занятием – развлечением и демонстрирует товарищам, родителям, бабушкам и дедушкам, педагогам результаты освоения программы «Школа правильной речи: организация взаимодействия по преодолению нарушений звукопроизношения на логопедическом и консультационном пунктах дошкольного образовательного учреждения».

Учебный план. Логопедический пункт:

№	Наименование	Количество мероприятий (дни)	Количество учебного времени (недели):	Формы контроля
1.	обследование речевого развития	20	5	выявление проблем
2.	Тестирование по МРВД	8	2	выявление проблем
3.	занятия	120	30	Постановка, автоматизация, дифференциация звуков Опрос, наблюдение
4.	отчётное занятие	8	2	выполнение компьютерных заданий
	Итого:	156	39	

Консультационный пункт:

№	Наименование	Количество мероприятий (дни)	Количество учебного времени (недели):	Формы контроля
5.	обследование речевого развития	10	2	выявление проблем
6.	Тестирование по МРВД	4	1	выявление проблем
7.	занятия	60	15	Постановка, автоматизация, дифференциация звуков Опрос, наблюдение
8.	отчётное занятие	4	1	выполнение компьютерных заданий
	Итого:	78	19	

Дополнительное время:

9.	индивидуальные встречи	по запросам детей, по мере необходимости		
10.	родительские собрания	сентябрь, июнь		
11.	консультации для родителей	в течение года		
12.	использование E-mail	по мере возникновения вопросов, готовности клипов, для пересылки фотографий, артикуляционных упражнений, текстов и др.		

Содержание учебного плана

№ недели	Последовательность работы
1.	Дыхательная гимнастика
2.	Общая артикуляционная гимнастика
3.	Специальная артикуляционная гимнастика
4.	Специальная артикуляционная гимнастика
5.	Дифференциация звука на слух от звуков одной акустической группы

6.	Дифференциация звука на слух от звуков одной артикуляторной группы, сходных по способу образования
7.	Дифференциация звука на слух от звуков одной артикуляторной группы, сходных по месту образования
8.	Постановка звука
9.	Постановка звука
10.	Автоматизация звука в прямых слогах
11.	В словах с ударными слогами
12.	В словах с безударными слогами
13.	В слогах со стечениями согласных
14.	Во фразах, насыщенных словами с автоматизируемым звуком
15.	В текстах с высокочастотным употреблением звука в словах с данным типом слогов
16.	Автоматизация звука в обратных слогах
17.	В словах с ударными слогами
18.	В словах с безударными слогами
19.	В слогах со стечениями согласных
20.	Во фразах, насыщенных словами с автоматизируемым звуком
21.	В текстах с высокочастотным употреблением звука в словах с данным типом слогов
22.	Закрепление произношения звука в словах с двумя одинаковыми автоматизируемыми звуками
23.	Закрепление произношения звука в предложениях
24.	Закрепление произношения звука в загадках
25.	Закрепление произношения звука в коротких стихах
26.	Закрепление произношения звука в рассказах, насыщенных данным звуком
27.	Дифференциация от звуков одной акустической группы
28.	Дифференциация от звуков одной артикуляторной группы, сходных по способу образования
29.	Дифференциация от звуков одной артикуляторной группы, сходных по месту образования
30.	Закрепление произнесения звука в коммуникативных ситуациях

Календарный учебный график.

Взаимодействие с воспитателями групп подготовительного к школе возраста «Лексическая подушка» к занятиям на 2018/19 учебный год

№	Тема	Месяц
1.	«Зелено Лето» Составление рассказов о лете (мультимедийна презентация)	Август
2.	«Свои знания покажу, всё, что надо расскажу». Тестирование по МРВД	Сентябрь
3.	Огород. Овощи	
4.	Сад. Фрукты	
5.	Кроссворд «Овощной переполох»	
6.	«Хозяюшка Осень. Составление рассказов об осени (мультимедийна презентация)	Октябрь
7.	Лес. Дендрарий.	
8.	Деревья	
9.	Грибы	
10.	Ягоды	Ноябрь
11.	Деревня. Домашние животные	
12.	Птичий двор «Домашние птицы»	

13.	Кроссворд «Помогите малышам – потеряли дети мам»	
14.	Расскажи сказку	Декабрь
15.	«Сказки просят: «А сейчас вы, друзья, узнайте нас»	
16.	Письмо Деду Морозу	
17.	«Весело, весело встретим Новый год!»	Январь
18.	«Зима – Подруга». Составление рассказов о зиме (мультимедийная презентация)	
19.	Птицы. Забота о птицах зимой. «Новая столовая»	Февраль
20.	Лес. Дикие животные наших лесов	
21.	Составление рассказов о диких животных	
22.	Дикие и домашние	
23.	Буду в армии служить	Март
24.	8 Марта	
25.	«Зима – Подруга». Составление рассказов о весне (мультимедийная презентация)	
26.	Семья. Родственные и возрастные отношения	
27.	Профессии. «Кем быть?»	
28.	Дикие животные жарких стран. Кроссворд «Кто живёт в зоопарке?»	Апрель
29.	Ориентировка в пространстве. Пространственный диктант «Как у наших у ворот»	
30.	Ориентировка во времени «Круглый год»	
31.	«Двенадцать месяцев»	Май
32.	«День Победы»	
33.	Школа. Учебные вещи	
34.	«Как хорошо уметь читать!» День славянской письменности. Экскурсия в библиотеку	
35.	«Хорошо было в саду!» Выпускной вечер	
36.	«Баба Яга учится читать» (компьютерные игры)	Июнь
37.	Оформление (брошюрование) «Календаря – портфолио дошкольника»	
38.	Подведение итогов работы	
39.	«Скоро в школу мы пойдём!»	

**Взаимодействие с воспитателями групп старшего возраста
«Лексическая подушка» к занятиям на 2018/19 учебный год
(консультационные занятия 1 раз в неделю)**

№	Тема	Месяц
1.	«Знания свои демонстрирую вам: всё, что увижу в словах передам»	Август, сентябрь
2.	Азбука вежливости	Сентябрь
3.	Что мы делаем в детском саду	
4.	Режим дня. Наши занятия	
5.	Детский сад. Наши игры, игрушки	Октябрь
6.	Наше тело. Органы чувств	
7.	Учимся рассказывать	Ноябрь
8.	Артикуляторные органы. Сказка о весёлом язычке	
9.	«Мойдодыр». Вещи, нужные для чистоты	
10.	Ориентировка во времени. Времена года. Осень	
11.	Одежда	

12.	Обувь Головные уборы	
13.	Кухня. Столовая. Посуда	Декабрь
14.	Магазин. Продукты питания	
15.	Весело, весело встретим новый год!	
16.	У ёлки	
17.	Ориентировка во времени. Времена года. Зима.	Январь
18.	Зимние игры, забавы, развлечения	
19.	Квартира. Комнаты	Февраль
20.	Квартира. Мебель. Бытовые приборы	
21.	Мастерская. Инструменты	
22.	День защитников Отечества	
23.	«К единственной маме на свете»	Март
24.	Ориентировка во времени. Времена года. Весна	
25.	Улица. Дом	
26.	Почта. Домашний адрес	
27.	Наш город.	Апрель
28.	Городской транспорт	
29.	Транспорт «От кареты до ракеты»	
30.	«Машины спешат на помощь»	
31.	Машины в поле	Май
32.	«День и ночь – сутки прочь»	
33.	Ориентировка во времени. Дни недели	
34.	«Сколько дней в неделе? Семь! Их скорей запомни все!»	
35.	Ориентировка во времени. Времена года. Лето	Июнь
36.	Цветы	
37.	Насекомые	
38.	«Ах, эти летние дожди»	

Взаимодействие с воспитателями групп второго младшего и среднего возраста

Приложения для организации занятий с детьми 3-х - 4-х лет, имеющими физиологические несовершенства звукопроизношения:

Мультимедийные презентации:		
1. Общая артикуляционная гимнастика	6. Автоматизация звука С	13. Автоматизация звука Щ
2. Гимнастика для С, Сь, З, Зь, Ц	7. Автоматизация звука Сь	14. Автоматизация звука Ч
3. Гимнастика для Ш, Ж, Ч, Щ	8. Автоматизация звука З	15. Автоматизация звука Л
4. Гимнастика для Л, Ль	9. Автоматизация звука Зь	16. Автоматизация звука Ль
5. Гимнастика для Р, Рь	10. Автоматизация звука Ц	17. Автоматизация звука Р
	11. Автоматизация звука Ш	18. Автоматизация звука Рь
	12. Автоматизация звука Ж	

Методическое обеспечение коррекционно-образовательной программы «Школа правильной речи: организация взаимодействия по преодолению нарушений звукопроизношения на логопедическом и консультационном пунктах дошкольного образовательного учреждения»

Методические рекомендации:

1. Организация работы учителей-логопедов в детских дошкольных учреждениях. Методические рекомендации. Волгоградский областной институт усовершенствования учителей. Составитель Докутович В.В. / Волгоград: ВОИУУ, 1991
2. Организация работы учителей-логопедов в детских дошкольных учреждениях. Методические рекомендации. Волгоградский государственный институт повышения квалификации и переподготовки работников образовательных учреждений. институт усовершенствования учителей. Кафедра коррекционной педагогики и здоровьесберегающих технологий / Волгоград, 2006
3. Положение об организации работы учителя-логопеда в детском саду, не имеющем в своей структуре специализированных групп. Утверждено на заседании актива дефектологов г. Москвы на основании решения коллегии Московского комитета образования от 24 февраля 2000 г. Источник: <http://logoportal.ru/polozhenie-ob-organizatsii-raboty-uchitelya-logopeda-v-detskom-sadu-bez-spetsgrupp-2000-g/.html>

Издания учителя-логопеда О.В. Епифановой:

1. Автоматизация звука «Л» / Волгоград: Экстремум, 2006
2. Автоматизация звука «Р» / Волгоград: Экстремум, 2006
3. Автоматизация звука «Р» Учебно-игровые артикуляционные упражнения для занятий с дошкольниками/ Волгоград: Учитель, 2011
4. Автоматизация звука «Р» Учебно-игровые артикуляционные упражнения для занятий с дошкольниками. В соответствии с ФГТ/ Волгоград: Учитель, 2013
5. Автоматизация и дифференциация звуков. Упражнения, задания, игры для детей 6-9 лет. В соответствии с ФГОС / Волгоград. Учитель, 2011
6. Автоматизация свистящих звуков / Волгоград: Экстремум, 2006
7. Автоматизация шипящих звуков / Волгоград: Экстремум, 2006
8. Занимательный русский для младших школьников / Волгоград: Экстремум, 2006
9. Логопедия (уточнение и коррекция слоговой структуры слов). Разработки занятий с детьми дошкольного возраста. Выпуск 2 / Волгоград: Учитель АСТ, 2004
10. Логопедия. Разработки занятий с детьми дошкольного возраста. Выпуск 1/ Волгоград: Учитель АСТ, 2004
11. Развитие речи. Окружающий мир. Дидактический материал к занятиям со старшими дошкольниками / Волгоград: Учитель, 2008
12. Развитие речи. Окружающий мир. Дидактический материал к занятиям со старшими дошкольниками. Изд. 2-е. В соответствии с ФГТ / Волгоград: Учитель, 2013
13. Развитие речи. Окружающий мир. Дидактический материал к занятиям в подготовительной группе / Волгоград: Учитель, 2008
14. Согласные и гласные – похожие, но разные / Волгоград: Экстремум, 2006
15. Согласные и гласные – похожие, но разные. Задания, упражнения, игры (компакт – диск) / Волгоград: Учитель, 2014.

Рецензии:

1. Волгоградского государственного института повышения квалификации работников образования (кафедра коррекционной педагогики и здоровьесберегающих технологий) на

- учебно-методические пособия серии «Логопед и Я» (5 брошюр) учителя-логопеда Епифановой О.В.
2. Волгоградского государственного института повышения квалификации работников образования (кафедра педагогики дошкольного образования) на дидактический материал к занятиям в старших и подготовительных группах дошкольников «Развитие речи. Окружающий мир» (2 брошюры) учителя-логопеда Епифановой О.В.
 3. Волгоградского государственного педагогического университета (кафедра ИДНО и СП) на учебно-методические пособия серии «Логопед и Я» (5 брошюр) учителя-логопеда Епифановой О.В.
 4. Волгоградского государственного педагогического университета (кафедра ИДНО и СП) на дидактический материал к занятиям в старших и подготовительных группах дошкольников «Развитие речи. Окружающий мир» (2 брошюры) учителя-логопеда Епифановой О.В.
 5. Волгоградской государственной академии последипломного образования (кафедра коррекционной педагогики специальной психологии и здоровьесформирующего образования) на коррекционную программу «Школа правильной речи: организация взаимодействия по преодолению нарушений звукопроизношения на логопедическом и консультационном пунктах дошкольного образовательного учреждения» учителя-логопеда Епифановой О.В.
 6. Волгоградской государственной академии последипломного образования (кафедра коррекционной педагогики специальной психологии и здоровьесформирующего образования) на учебно-методическое электронное пособие «Согласные и гласные – похожие, но разные. Задания. Упражнения. Игры» учителя-логопеда Епифановой О.В.
 7. Волгоградской государственной академии последипломного образования (кафедра коррекционной педагогики специальной психологии и здоровьесформирующего образования) на учебно-методическое пособие «Занимательный русский для младших школьников» учителя-логопеда Епифановой О.В.

**Работы учителя-логопеда высшей квалификационной категории, почётного работника
общего образования России, выдвинутые коллективом МОУ «Детский сад № 21 Советского
района»**

на соискание премии города-героя Волгограда в области образования:

1. Серия книг «Логопед и Я» (2007)
2. Дидактический материал «Развитие речи. Окружающий мир» (2009)
3. Книга «Занимательный русский для младших школьников» (2011)
4. «Обследование речевого развития ребёнка с помощью компьютерных технологий и средств» (2013)
5. «Горизонтальная карьера педагога: обретение общей значимости сделанного каждым» (2015)
6. «Педагогическая рефлексия средствами кино-творений. Технология «De petits chefs-d'œuvre» (маленькие шедевры)» (2017)

